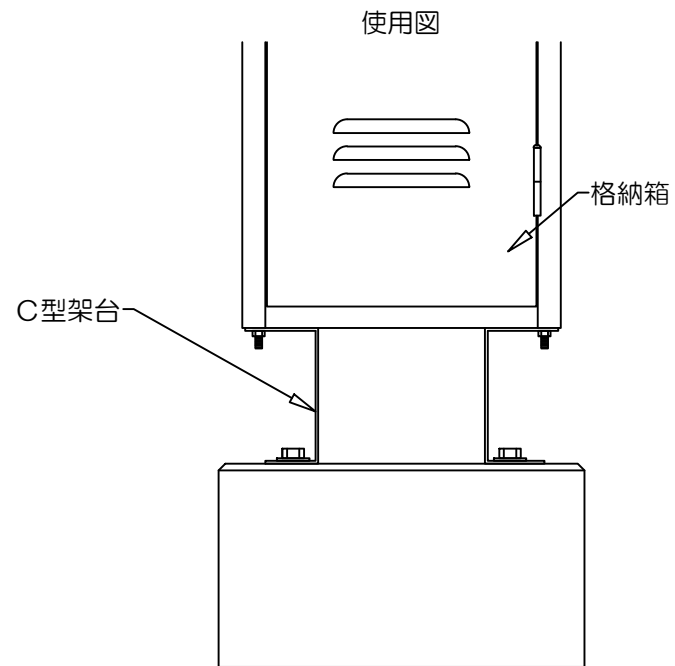


4-3/8塩ピナット埋込



| | | | |
|----------|------|-----------|------------|
| | 画法 | 作成者 | 作図年月日 |
| | 第三角法 | M.NOSE | 2018.09.14 |
| | 名称 | コンクリートベース | |
| | 型式 | H150 | |
| 南海工業株式会社 | | | |