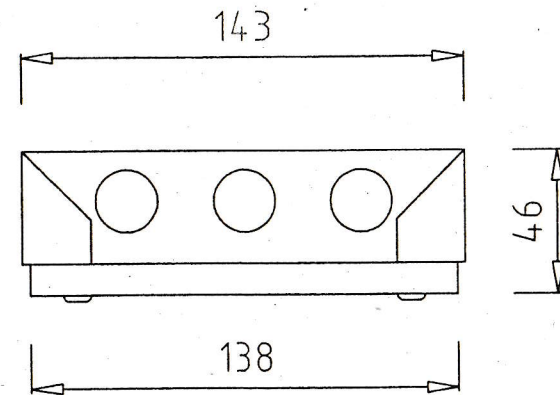


- 備考
- フレーム 亜鉛メッキ鋼板
 - ベル アルミ電解アルマイト処理
 - ゼンマイ ステンレス
 - 各ギア SPG-ZFe及びC3604
 - 振り子カム ステンレス
 - 振り子 C3604



	作図年月日	作成者	画法
	2009.02.04	M.NOSE	第三角法
	名称	ベルパック	承認
南海工業株式会社	型式		